

2025 年度 光塩女子学院中等科 【2/1 午前】

## 算 数 基 礎 入 試 問 題

2025 年 2 月 1 日 (土) 実施

### 《注意事項》

- ① 試験開始の合図があるまで、この問題用紙の中を見てはいけません。
- ② 解答用紙に受験番号と氏名を書きなさい。
- ③ 解答は、解答用紙に書きなさい。
- ④ 特に指示がない限り、答えだけでなく、説明や式・計算などを必ず書きなさい。
- ⑤ 問題を解くための計算などは、問題用紙のあいているところを使ってもかまいません。
- ⑥ 円周率は 3.14 として計算しなさい。

□ 1 次の各問いに答えなさい。ただし、答えだけでよいです。

(1) 次の計算をしなさい。

①  $20.25 \div 2.5 - 15 \div 2.5$

②  $1.875 \div 1.5 \times \frac{4}{5}$

③  $(0.5 - \frac{1}{3}) \div \frac{1}{4} - (0.2 - \frac{1}{6}) \div \frac{1}{7}$

(2) 次の □ にあてはまる数を求めなさい。

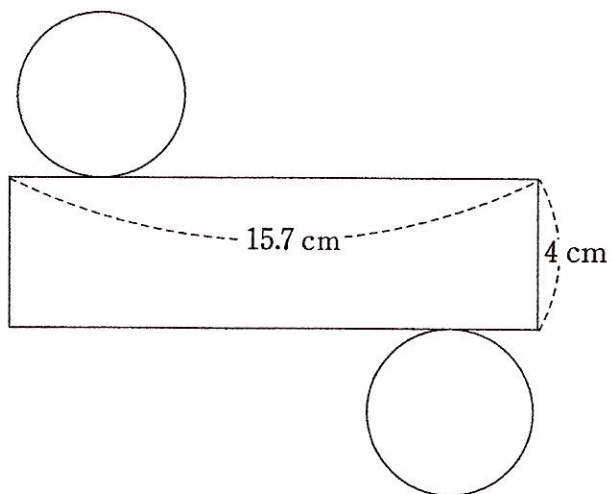
$$15 \times (2.31 - \square \div 100) = 12$$

(3) 次の □ には 0 から 9 の数字が入ります。ア にあてはまる数字を求めなさい。

$$\begin{array}{r} 2025 \\ \times \quad \text{ア}\square \\ \hline \square\square\square 5 \\ \square\square\square\square \\ \hline \square\square 5\square 5 \end{array}$$

2 次の各問いに答えなさい。

(1) 次の図はある立体の展開図です。この展開図は円と長方形でできています。



① 円の半径を求めなさい。

② この展開図を組み立ててできる立体の体積を求めなさい。

(2) ある中学校の新入生は 165 人以上 175 人以下です。

この新入生にノートを 1 人 1 冊ずつ配るために、A 店か B 店のどちらかでノートをまとめて買うことになりました。A 店では、1 冊 140 円で売られていて、150 冊以上買うと合計金額の 3 割引きで買うことができます。

B 店では、1 冊ずつ買うことができず、30 冊が 1 セットになっていて、2800 円で売られています。

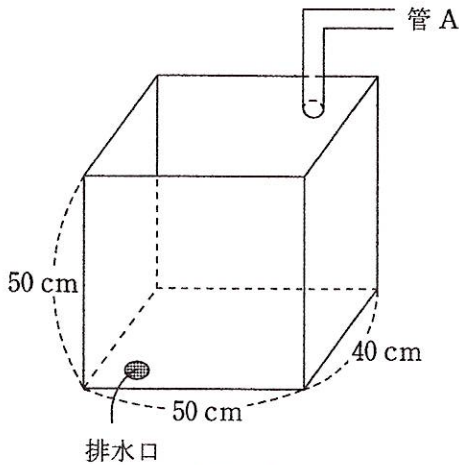
A 店で買うよりも B 店で買う方が合計金額が安くなるのは、新入生が何人以上のときですか。

(3) 長さ 185 m の電車と長さ 135 m の電車が、反対向きに同じ速さで走っています。この 2 つの電車がすれちがうとき、出会ってから離れるまでに 16 秒かかりました。このとき、電車の速さは分速何 m ですか。

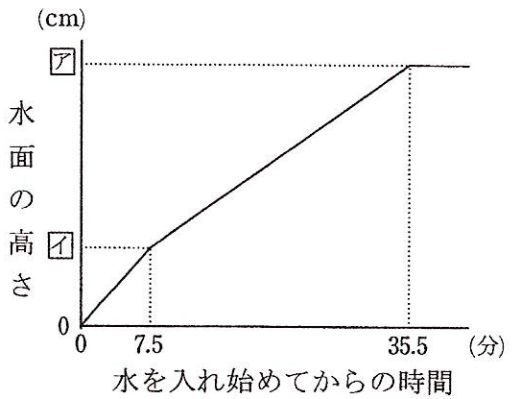
- (4) 【図1】のような直方体の容器があります。この容器には、毎分4Lずつ水を入れることができる管Aと、一定の割合で水を排出する排水口が取り付けられています。

この容器に管Aを使って水を入れます。初めは排水口は閉じており、水を入れ始めてから7.5分後に排水口を開けて水を排出し始めました。

【図2】は、水を入れ始めてからの時間と水面の高さとの関係を表したものです。



【図1】



【図2】

- ① 【図2】のⅡにあてはまる数を求めなさい。ただし、答えだけでよいです。
- ② 【図2】のⅠにあてはまる数を求めなさい。
- ③ 排水口からは、毎分何Lの水が排出されますか。